

Гусеничный экскаватор LONKING CDM6060



Комплектация:

- Двигатель Yanmar 4TNV94L-BVLK мощностью 49 л.с.
- Управление рабочим оборудованием джойстиком
- Климатическая установка в кабине – кондиционер, печка.
- Рукоять 1550 мм, стрела 3000 мм.
- Ковш стандартный со сменными зубьями объемом 0,23 м³
- Гидравлические выходы для подключения гидромолота
- Стальные гусеницы

Условия оплаты: 100% предоплата

Срок поставки: середина февраля

Гарантия на технику: 12 месяцев или 2000 моточасов в зависимости от того, какой показатель будет достигнут первым.

Технические характеристики:

Рабочий вес (кг)	5720
Объем ковша м ³	0.23
Модель двигателя	Yanmar 4TNV94L-BVLK
Мощность двигателя (кВт/л.с.)	36,2 / 49 при 2200 об/мин

Объем двигателя (л)	3,319
Скорость поворота (об/мин)	10,5
Скорость движения (км/ч)	2.5/5.0
Преодолеваемый подъем (°)	35°
Давление на грунт (кПа)	31
Максимальное тяговое усилие (кН)	58,3
Максимальное усилие врезания ковша в грунт (кН)	40
Максимальное напорное усилие рукоятью (кН)	28
Объем топливного бака (л)	130
Объем гидравлического бака (л)	80
Максимальное рабочее давление (МПа)	24.5
Максимальный поток общий (л/мин)	151
Гидравлический поток в линии дополнительного оборудования (л/мин)	75
Максимальное давление в линии дополнительного оборудования (МПа)	17,5
Количество башмаков гусеницы	38 с каждой стороны
Поддерживающие катки	1 с каждой стороны
Опорные катки	5 с каждой стороны
Бульдозерный отвал ширина*высота (мм)	2000*370
Высота подъема бульдозерного отвала (мм)	366/386

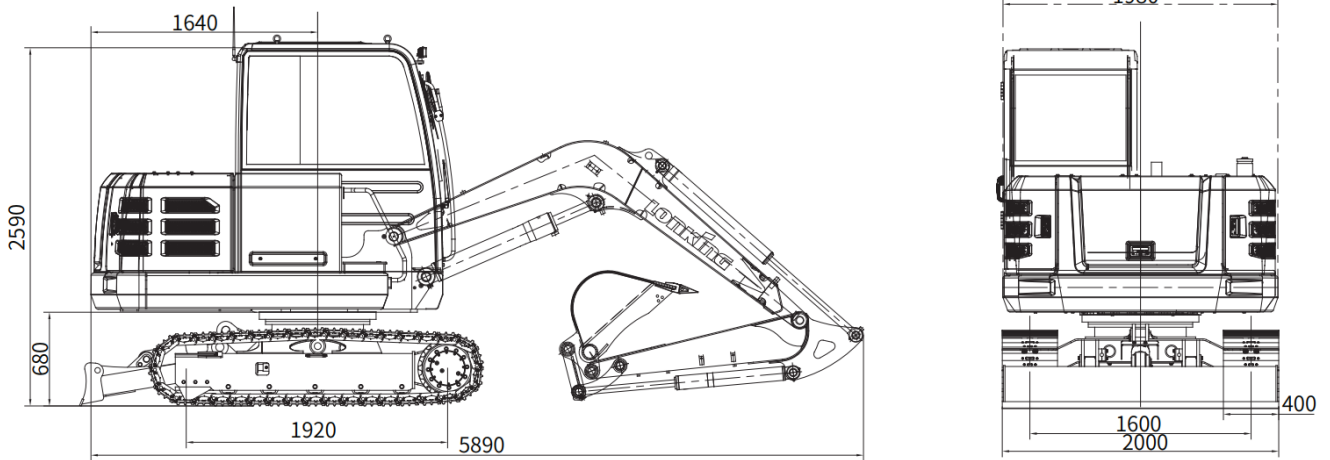
Особенности компактного экскаватора

- Четырехтактный двигатель прямого впрыска Yanmar 4TNV94L-BVLK с водяным охлаждением
- Высокоэффективные двойные воздушные и топливные фильтры
- Система охлаждения с параллельно расположенными радиаторами
- Гидравлическая система LUDV с распределением потока независимо от нагрузки
- Большие жидкокристаллические мониторы и продвинутая электронная система контроля
- Безопасная комфортная кабина с эргономичным дизайном
- Окна с широким обзором
- Рабочее оборудование машины выполнено из высокопрочной низколегированной стали

Комплектация:

- Гидрораспределитель - LONKING LV12S
- Главный насос - LONKING LP072E
- Гидромотор поворота - LONKING JHD035B
- Гидромотор хода - LONKING JXD037

Транспортные размеры:



Рабочий диапазон:

