

Коммерческое предложение на поставку мини-экскаватора Lonking CDM6035



Комплектация:

- Двигатель Kubota D1703-E4B-SWD-1 мощностью 25 л.с.
- Управление рабочим оборудованием джойстиком
- Климатическая установка в кабине – кондиционер, печка
- Две пары гидравлических выходов реверсивных + дренаж
- Гусеницы резиновые
- Гидравлический быстросъемный механизм
- Ковш стандартный со сменными зубьями объемом 0,11 м³

Условия оплаты: договорные

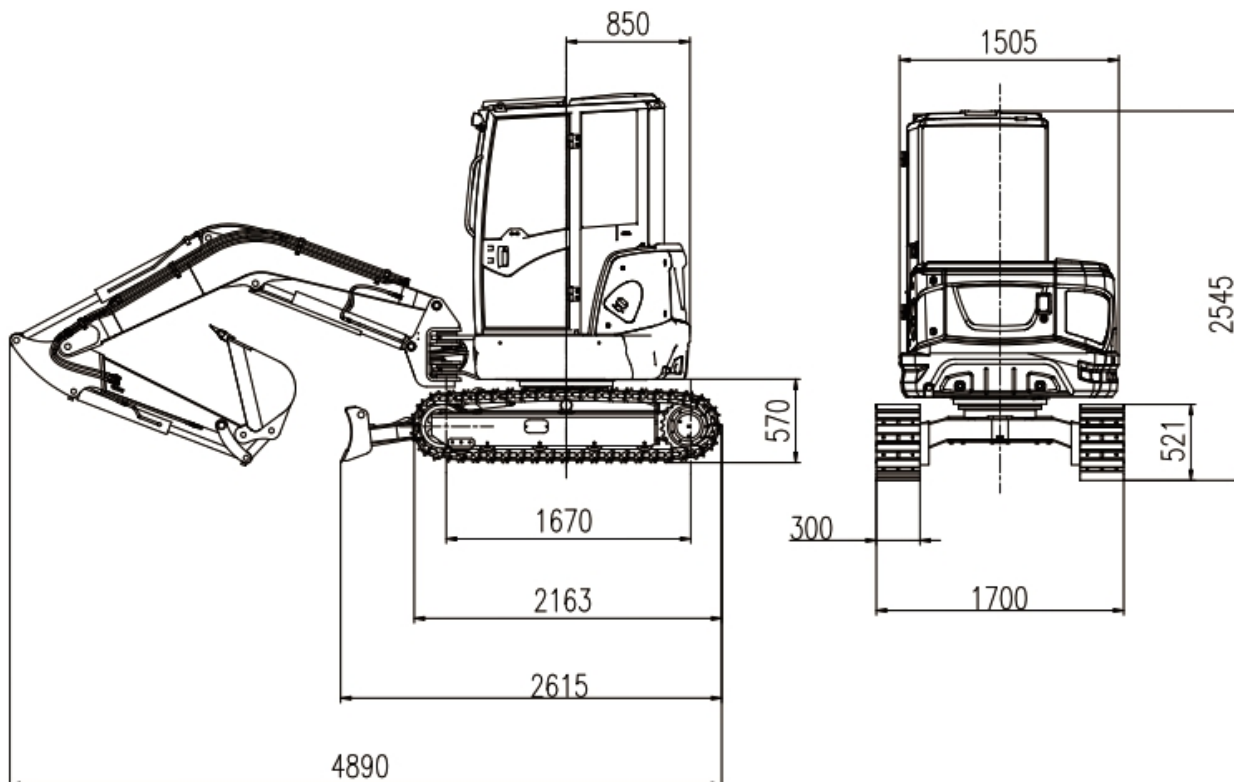
Срок поставки: в наличии

Гарантия на технику: 1 год или 2000 моточасов в зависимости от того, какой показатель будет достигнут первым.

Характеристики

Вес	3,75 тонн
Ковш	0.11 м³
Двигатель	
Бренд	Kubota
Модель	D1703-E4B-SWD-1
Мощность	18,5 кВт (25 л.с.) при 2300 об/мин
Гидравлическая система	
Тип	2 Насоса переменной подачи 1 Шестеренный насос
Производительность насоса рабочего оборудования	88 л/мин
Рабочее давление	24,5 МПа
Ход	
Максимальная скорость передвижения	4,2/2,3 км/час
Преодолеваемый подъем	30°
Максимальная сила тяги	30,7 кН
Отвал бульдозерный	
Д*Ш	1700×366 мм
Максимальная высота подъема	337 мм
Максимальное заглубление	376 мм

Габаритные размеры



Рабочий диапазон

