

Коммерческое предложение на поставку мини-экскаватора Lonking CDM6025



Комплектация:

- Двигатель Yanmar 3TNV80F-SPSU мощностью 20 л.с.
- Управление рабочим оборудованием джойстиком
- Закрытая кабина с печкой
- Ковш стандартный со сменными зубьями объемом 0,08 м³
- Две пары гидравлических выходов реверсивных + дренаж
- Гидравлический быстросъемный механизм
- Резиновые гусеницы

Условия оплаты: договорные

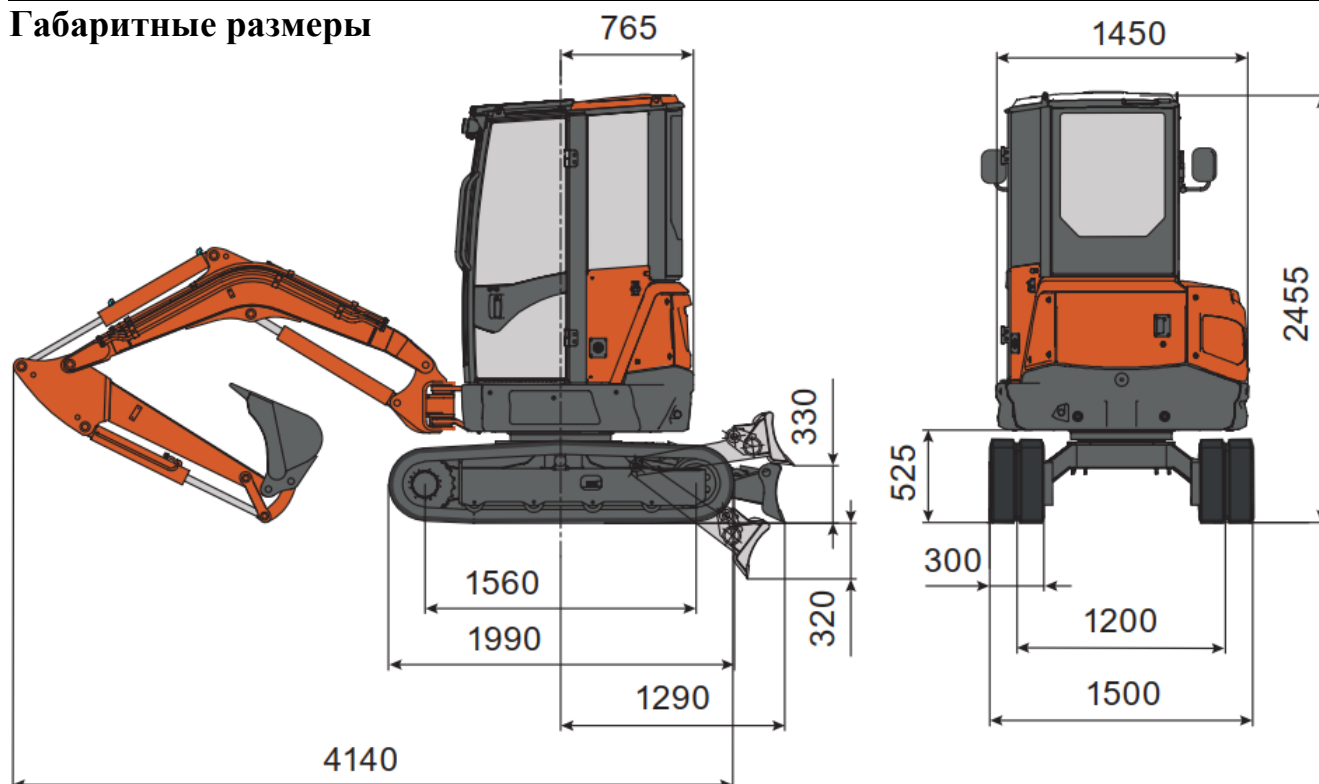
Срок поставки: 10 октября 2022

Гарантия на технику: 2 года или 3000 моточасов в зависимости от того, какой показатель будет достигнут первым.

Характеристики

Вес	2,65 тонн
Ковш	0.08 м ³
Двигатель	
Бренд	YANMAR
Модель	3TNV80F-SPSU
Мощность	14,6 кВт (20 л.с.) при 2400 об/мин
Гидравлическая система	
Тип	2 Насоса переменной подачи 1 Шестеренный насос
Производительность насоса рабочего оборудования	2×28.8+19.2+6.5 л/мин
Рабочее давление	23,5 МПа
Ход	
Максимальная скорость передвижения	2,6 / 4,4 км/ч
Преодолеваемый подъем	30°
Максимальная сила тяги	30,7 кН
Отвал бульдозерный	
Д*Ш	1500×325 мм
Максимальная высота подъема	330 мм
Максимальное заглубление	320 мм

Габаритные размеры



Рабочий диапазон

